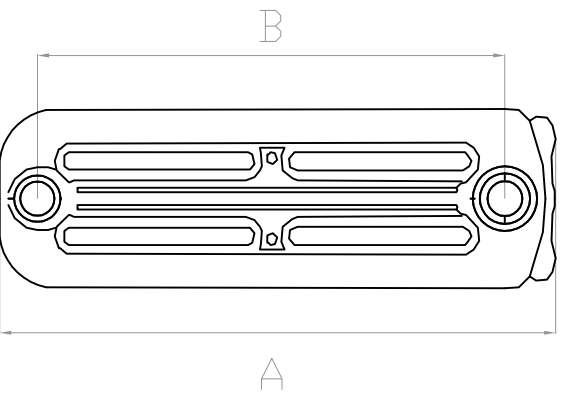


225

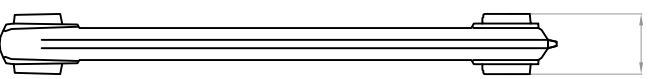
G 1/4"



B

A

78



CODICE LISCID	A	B
GCL12 3 760I	690	582
GCL12 3 950I	890	782

CODICE DECORATO	A	B
GCL11 3 760I	690	582
GCL11 3 950I	890	782

DISegnATO DA CONTRoLLATO	FIRMA Aiaroli M.	DATA 6-9-2012	SCALA 1 : 10
-----------------------------	---------------------	------------------	-----------------



DISegNO N°
GAMMA LIBERTY

DEnOMINAZIONE
LIBERTY 3
COLONNE
INTERMEDIO

MODIFICHE	FIRMA	DATA

La proprietà del presente disegno è riservata a ERCOS Spa.
Ne è vietata la riproduzione e la divulgazione a terzi, se non autorizzata